

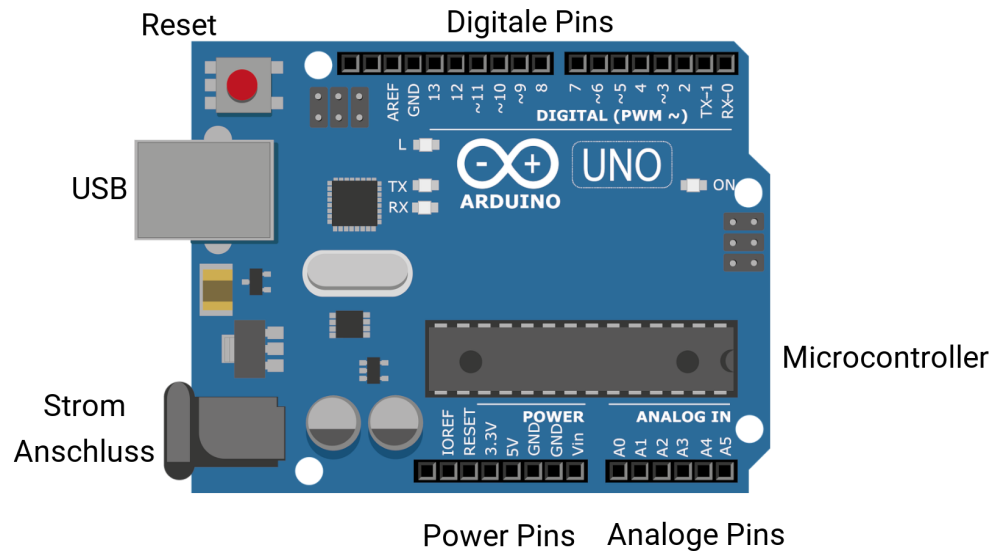
Komponenten anschließen



"Ein Arduino kann nur so viel wie seine angeschlossenen **Komponenten**" - Hier findest du die wichtigsten **Anschlüsse** aufgelistet und wie man sie verwendet.

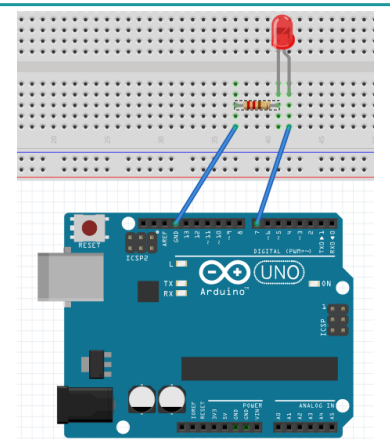
Übersicht

Die meisten Bauteile werden an die digitalen Pins angeschlossen und über den GND Pin geerdet. Über den Reset Button können wir das Programm neu starten.



Steckplan

Ein Steckplan beschreibt den Anschlussplan eines Arduinos und seiner Komponenten. Hier wird beschrieben, welche Komponente mit welchem Pin verbunden wird. Das dargestellte *Breadboard* (Steckbrett) ist ein Hilfsmittel bei der Verkabelung: Ein angeschlossenes Kabel leitet das Signal in Richtung der Nummerierung weiter. Rechts ist der Steckplan für eine LED an Pin 7.



WIDERSTÄNDE Ω

Ein Widerstand beschreibt, wie stark der Strom durch ein Bauteil fließt. Zum Schutz von Bauteilen mit geringem Widerstand wie einer LED verwenden wir *Vorwiderstände*. Die Farben geben die Höhe in Ω (Ohm) an. Für eine LED reichen 100 - 220 Ω .

STROMVERSORGUNG

Der Arduino bezieht während der Entwicklung seinen Strom über den USB Anschluss. Möchte man ihn ohne einen PC betreiben, existieren auch sog. *Battery Shields* mit denen man den Arduino überall betreiben kann.